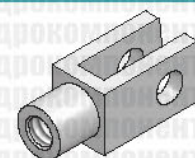
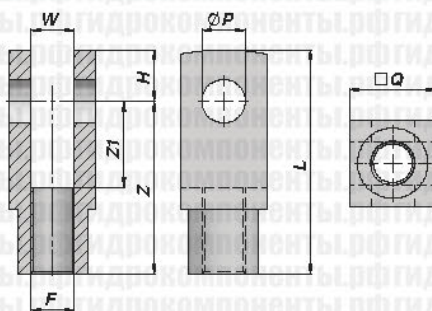


РЕЗЬБОВАЯ ВИЛКА - DIN 7 1752

NEW!

CFFF



Обозн.	ØP (H9)	ØQ	W (B13)	Z	Z1	H	L	F	кг	CPPF	CSAF
CFFF012330	6	12	6	24	12	7	31	M6x1	0,02	12336	CSAF012342
CFFF012331	8	16	8	32	16	10	42	M8x1.25	0,03	12337	CSAF012343
CFFF012332	10	20	10	40	20	12	52	M10x1.5	0,07	12338	CSAF012344
CFFF012333	12	24	12	48	24	14	62	M12x1.75	0,12	12339	CSAF012345
CFFF012334	14	27	14	56	28	16	72	M14x2	0,18	12340	CSAF012346
CFFF012335	16	32	16	64	32	19	83	M16x2	0,28	12341	CSAF012347
CFFF012385	18	36	18	72	36	22	94	M18x2.5	0,40	12388	-
CFFF012386	20	40	20	80	40	25	105	M20x2.5	0,56	12389	CSAF012390

МАТЕРИАЛ: СТАЛЬ 9SMn Pb 23 R 50 кг/мм<sup>2</sup>

ШТИФТ ДЛЯ СКОБЫ

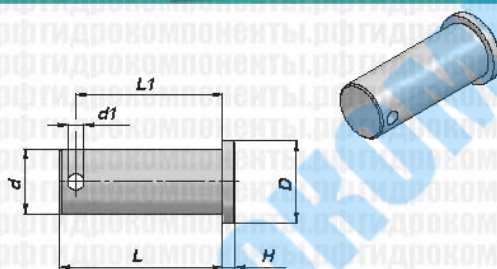
NEW!

CPPF

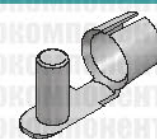
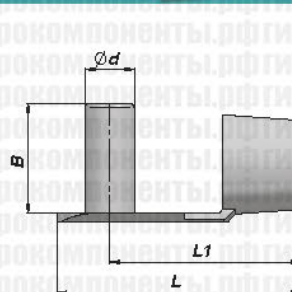
ЗАМЫКАЮЩИЙ ШТИФТ

NEW!

CSAF



UNI EN 22341/DIN 1434



DIN 71752

Обозн.	Ød x L	Ød1	L1	D X H	кг
CPPF012336	6 x 16	2	13.0	9 x 1.5	0,01
CPPF012337	8 x 20	2	17.0	12 x 2	0,01
CPPF012338	10 x 25	3	21.5	14 x 2	0,02
CPPF012339	12 x 30	3	26.5	16 x 3	0,03
CPPF012340	14 x 35	4	31.0	19 x 3	0,03
CPPF012341	16 x 40	4	36.0	20 x 3	0,05
CPPF012388	18 x 45	4	40.0	22 x 4	0,10
CPPF012389	20 x 49	4	43.5	24 x 4	0,13

МАТЕРИАЛ: СТАЛЬ 9SMn Pb 23 R 50 кг/мм<sup>2</sup>

Обозн.	Ød x B	L	L1	кг
CSAF012342	6 x 14	28	23	0,01
CSAF012343	8 x 18	37	31	0,01
CSAF012344	10 x 23	46	39	0,01
CSAF012345	12 x 28	55	47	0,03
CSAF012346	14 x 30	62	51	0,05
CSAF012347	16 x 36	75	61	0,06
CSAF012390	20 x 44	95	77	0,12

МАТЕРИАЛ: СТАЛЬ